

ANEXO II

PROTOCOLO DE ENSAYO PMI

Este ensayo está orientado hacia una visión USUARIO, en el cual se decidió analizar la *Producción de Agua Caliente* a temperatura de uso, la cual se fijará en un valor (posibilidad de 40°C) en forma diaria con tres extracciones (simulando 2 duchas y 1 lavado de platos), que proporcionan los equipos solares térmicos.

Estos valores de producción de agua caliente a temperatura de uso (Volumen de agua a 40°C) se relacionarán en función de una constante climática, con posibilidad de comparar las producciones de agua caliente con otros equipos (a igual valor de constante climática) y en momentos distintos de ensayo.

Cálculos Técnicos:

1. Se calculará la *Capacidad de Captación de Energía Solar* (Rendimiento térmico con extracciones de agua). Herramienta de alto valor técnico, para realizar comparaciones entre equipos y cálculo de proyecto de instalación. (a)
2. Se calculará el *Coefficiente Global de Pérdidas* de calor, este nos indica la capacidad del equipo en su totalidad, de mantener el agua caliente por un periodo prolongado.(a)

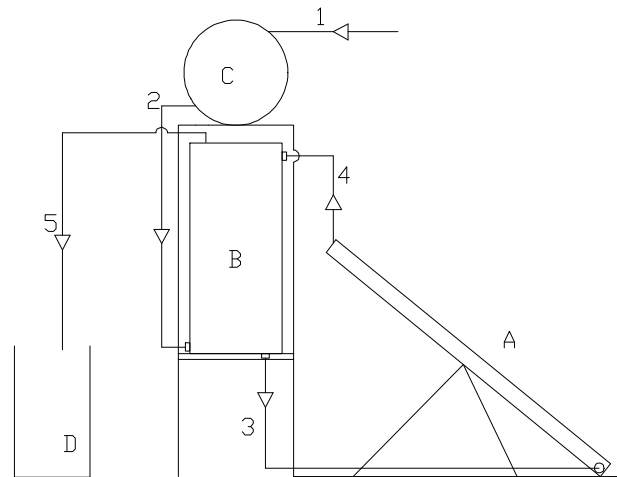
Los ensayos de los equipos solares térmicos a realizar en la PMI se harán de forma simultánea, esto es, todos se medirán bajo las mismas condiciones climáticas.

Esto nos proporcionará:

- Mayor tiempo de ensayo en cada equipo solar térmico, por ende mayores datos de cada uno de ellos,
- Posibilidad de comparación instantánea entre los equipos en condiciones iguales y reales,
- Elaboración de informe de resultados con mayor celeridad
- Muestra más representativas de la variedad de oferta nacional de equipos nacionales ante visitas y publicaciones.

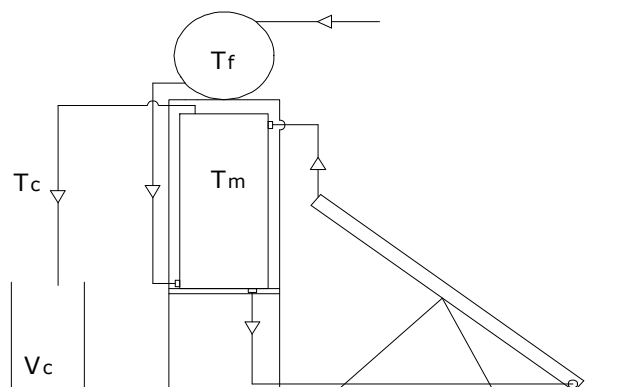
(a) Según Propuesta de norma de ensayo de calefones solares termosifónicos, ALFREDO RAPALLINI y SUSANA CHIABRERA, ASADES 1981

Esquema de Equipos y Conductos



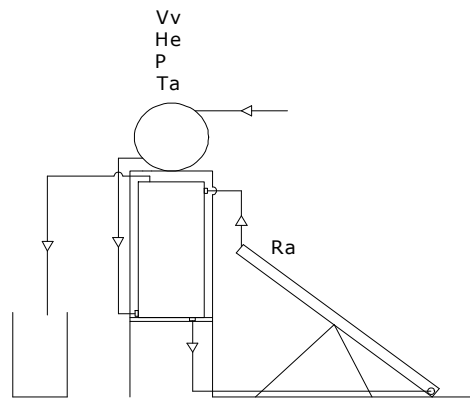
- | | |
|--|---|
| <p>A. Colector solar.</p> <p>B. Tanque del equipo solar de 200 lts.</p> <p>C. Tanque de reserva de 500 lts que abastece de agua fría a los 8 equipos solares térmicos.</p> <p>D. Tanque abierto que acumula el agua de extracción.</p> | <p>1. Agua fría de red a tanque de reserva.</p> <p>2. Agua fría de tanque de reserva a tanque de equipo solar térmico.</p> <p>3. Ramal de agua fría desde tanque a colector.</p> <p>4. Ramal de agua caliente de colector a tanque.</p> <p>5. Agua caliente de extracción del tanque de equipo solar térmico.</p> |
|--|---|

Variables a medir para el cálculo de producción de agua caliente



- | | |
|---|--|
| <p>T_f: Temp. de agua fría en tanque de abastecimiento, proveniente de agua de red.</p> <p>T_c: Temperatura de agua caliente de extracción del tanque del equipo solar térmico.</p> | <p>T_m: Temperatura media del tanque</p> <p>V_c: Volumen de extracción</p> |
|---|--|

VARIABLES AMBIENTALES A MEDIR



V_v : Velocidad de viento
T_a : Temperatura ambiente
P : Precipitaciones

H_e : Heliofanía
R_a : Radiación total

PROCEDIMIENTO

- Extracciones

1. Se extraen 40 lts de agua caliente a las 7 hs.
2. Se extraen 20 lts de agua caliente a las 14 hs.
3. Se extraen 40 lts de agua caliente a las 21 hs.

Las extracciones se realizarán en forma automática, por tiempo de apertura de una electroválvula mediante accionamiento de un Timer. Previo se medirá el tiempo de apertura de la electroválvula para poder descargar el volumen de extracción.

- Abastecimiento de agua fría

El abastecimiento de agua fría a los equipos solares térmicos se hará desde un tanque de reserva de 500 lts, este último estará conectado a la red de agua.

- Mediciones

1. T_f se medirá en cada extracción a lo largo de todo el ensayo, por medio de termocupla, dentro del tanque de reserva de 200 lts.(C).
Exactitud = $\pm 0,5^\circ C$.

2. T_m se calculara según las mediciones de las cuatro termocuplas dispuestas en el tanque del equipo solar térmico.
Exactitud = $\pm 0,5^\circ C$.
 3. T_c se medirá en el momento de realizar la extracción, por medio de termocupla o termo resistencias, dentro de la cañería de extracción.
Exactitud = $\pm 0,5^\circ C$.
 4. t_a Tiempo de apertura de electroválvulas para realizar la descarga del volumen de extracción de agua caliente (V_c).
Se calculara y ensayara según el volumen de extracción, diámetro de apertura de extracción, presión del sistema, corrección de densidad por variación de temperatura y pérdidas del sistema.
Exactitud = $\pm 1seg$.
 5. R_a Radiación Total, se medirá en el plano del colector por medio de un piranómetro.
Exactitud = $\pm 0,1 mW/cm^2$
 6. H_e Heliofanía, se medirá las horas de brillo solar diario.
 7. V_v Velocidad de viento. Exactitud = $\pm 0,8 m/s$.
- P Precipitaciones
 T_a Temperatura ambiente, se medirá cada 10 min.
 Exactitud = $\pm 0,5^\circ C$.
- Estas variables se medirán con una central meteorológica.

Calculo de producción de agua caliente (M_t) a temperatura de uso

$$M_t * C_p * T_t = M_c * C_p * T_c + M_f * C_p * T_f \quad \text{Con} \quad M_t = M_c + M_f$$

$$M_c * T_t + M_f * T_t = M_c * T_c + M_f * T_f$$

$$M_f = \frac{M_c * T_c - M_c * T_t}{T_t - T_f}$$

$$M_f = \frac{M_c * (T_c - T_t)}{T_t - T_f}$$

$$M_t = M_c + M_f$$

- M_t o V_t : Masa o volumen de agua total: **a calcular**. T_t : Temperatura total de M_t : se fija a $40^\circ C$ (temperatura de baño).
- M_c o V_c : Masa o volumen de agua caliente: extracciones de 40lts (2 por día) y 20 lts (una por día). T_c : Temperatura de agua caliente de extracción de M_c : a medir a la salida del tanque de equipo.
- M_f o V_f : Masa o volumen frío: **a calcular**. T_f : Temperatura de agua fría de M_f : a medir en tanque de reserva.

M_f : a medir en tanque de reserva.

NOTA: Los resultados y las mediciones se tomaran en litros (volumen) y se tendrá en cuenta la corrección por cambio de densidad producido por cambio de temperatura en el momento de calculo.

PROCESAMIENTO y COMPARACION DE DATOS OBTENIDOS

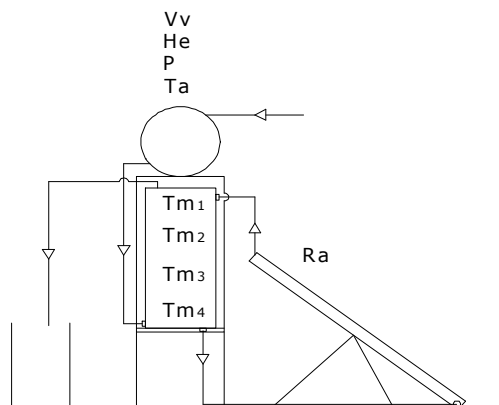
Se propondrá y evaluará un método comparativo entre los resultados de Producción de Agua Caliente calculados a través de las extracciones hechas a los distintos equipos y en distintas condiciones climáticas.

Esto permitirá obtener datos de la capacidad de respuesta del equipo hacia el USUARIO (producción de agua caliente) en distintas épocas del año y poder compararlas entre los distintos equipos.

CAPACIDAD DE CAPTACION DE ENERGIA SOLAR

Se efectuarán a lo largo del día TRES extracciones de agua que totalicen un volumen igual al del tanque de almacenamiento, distribuidas de tal modo que representen una demanda doméstica típica.

Al cabo del día se efectuará el balance térmico determinando la energía total colectada y su relación con la energía solar recibida.



- | | |
|----------------------------|---|
| 1. Vv: Velocidad de viento | 5. Ta: Temperatura ambiente |
| 2. He: Heliofanía | 6. Tm1: Tm4 Temperatura de agua caliente de tanque de equipo solar térmico. |
| 3. P: Precipitación | Exactitud = $\pm 0,5^{\circ} C$ |
| 4. Ra: Radiación global | |

Las condiciones necesarias para este ensayo son:

1. En el momento de ensayo como también el día precedente se cuente con un nivel de Heliofanía del 60%.
2. Valores de velocidad media diaria del viento menores que 5m/s.

Expresión a utilizar para el cálculo de capacidad de captación de la energía solar será:

$$\eta_{diurno} = \frac{Cp * \left[M(T_{19} - T_7) + \sum_{i=1}^3 m_i * (Ts - Te)_i \right]}{R * A}$$

T₁₉ temperatura media del tanque a las 19 hs del día del ensayo, en °C.

T₇ temperatura media del tanque a las 7 hs del día del ensayo, en °C.

T_s temperatura media del agua extraída durante cada extracción, en °C.

T_e temperatura media del agua fría ingresada al tanque, en °C.

A área total de colección solar en m².

R radiación global incidente durante todo el día sobre la superficie colectora, en KJ/m².

Cp calor específico del agua, en KJ/°C*kg

COEFICIENTE GLOBAL DE PÉRDIDAS DE CALOR

Se medirán las temperaturas interiores del tanque durante un periodo mínimo de 8 horas, sin radiación solar incidente y sin extracciones de agua, registrándose también la temperatura ambiente. En base a los datos obtenidos se calculará el coeficiente global de pérdidas del tanque, refiriéndolo a su área externa y aplicando la expresión

$$\alpha = \frac{M_t * Cp * (T_7 - T_{19})}{12 * A_t * (T_m - T_a)}$$

A_t Área externa del tanque de almacenamiento, en m²

M_t masa del agua contenida en el tanque, en Kg.

T₁₉ temperatura media del tanque a las 19 hs del día del ensayo, en °C.

T₇ temperatura media del tanque a las 7 hs del día del ensayo, en °C.

Cp calor específico del agua, en KJ/°C*kg

Debe tenerse en cuenta que ese coeficiente refleja tanto las pérdidas térmicas propias del tanque como las debidas a circulación natural inversa, de la cual ningún equipo está exento a menos que cuente con dispositivos especiales.

DATOS A COMPLETAR PARA CONFIRMAR INSCRIPCION

NOMBRE FABRICANTE			
MODELO EQUIPO			
RECOMENDADO PARA (Nº PERSONAS)		CONSUMO MAXIMO AL DIA (LTS)	
VALOR PVP (Precio Venta al Publico) \$		Opcionales valor(\$)	
OPCIONALES (Especificar)			
Manual de Inst. (Si/No)	Folletos	Cant. manuales y folletos	
FECHA DE ENVIO A INTI		HASTA (Declarar fecha o hasta fin de ensayo)	
TRANSPORTE (especificar: tipo, empresa, nº de ruta, etc.)		COSTO TRANSPORTE	

El INTI no se responsabilizara por los daños emergentes del normal desempeño de los ensayos detallados en este Anexo.

Los riesgos de transporte son a cuenta y cargo del fabricante participante. El INTI abonara los gastos de transporte no así los gastos de seguros u otros adicionales.

La devolución a los fabricantes de los equipos solares térmicos ensayados se solicitara por escrito al Programa de Desarrollo de INTI con 30 días de anticipación.

Los fabricantes participantes de esta muestra podrán donar el equipamiento ensayado a INTI el cual será utilizado en proyectos de carácter social y/o propios de INTI, esta gratitud deberá informarse por escrito.

FIRMAS Y SELLOS

Este Documento deberá ser completado y enviado vía e-mail **antes del envío** de los equipos solares térmicos y junto al Anexo I completo, siendo esto requisito de inscripción.

El original con firma y sello deberá adjuntarse con la documentación y el equipo suministrado a INTI a los efectos de este ensayo-muestra